



Breed assortiment armaturen

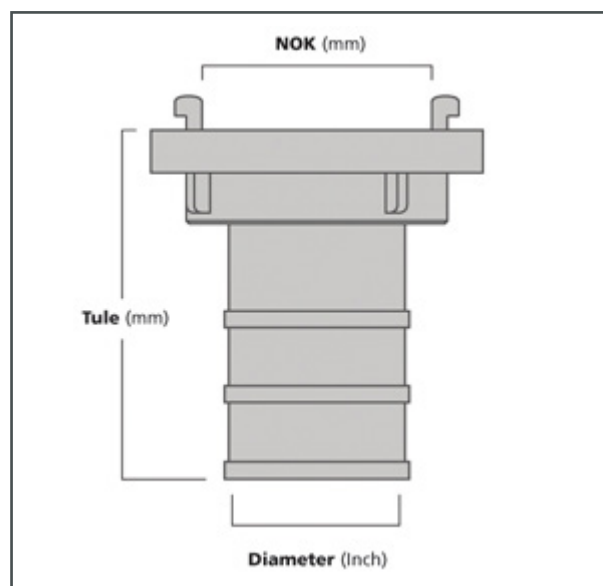
Uw brandslang aan sluiten op de watervoorziening? Slangen met elkaar verbinden? Schuim aan het water toevoegen? Hiervoor hebben wij een uitgebreid assortiment armaturen. Onze armaturen voldoen volledig aan de Europese normen.

Koppelingen op maat

Een storzkoppeling is bedoeld om slangen met elkaar of met vaste armaturen te verbinden. Dit type koppeling wordt voornamelijk gebruikt bij de brandweer in veel Europese landen en ook voor industriële toepassingen.

De koppeling bestaat uit twee identieke delen (halve storzkoppeling) die in elkaar gedraaid kunnen worden net als een bajonetsluiting. Een halve koppeling heeft twee of drie uitstulpingen en evenveel uitsparingen. Het aantal uitstulpingen is afhankelijk van de diameter.

Wij leveren aluminium en bronzen/messing koppelingen. Tevens zijn er verschillende maten nokafstanden, slangtules en diameters verkrijgbaar. Op de tekening hiernaast kunt u zien hoe deze maten op kunt meten.





AWG 2-weg verdeelstuk

2-weg verdeelstuk met klep- of kogelafsluiter.
Materiaal: aluminium.

TECHNISCHE SPECIFICATIES

Nok ingaand	Nok uitgaand	Afsluiter	Artikelnummer
81	2 x 52	kogel	21410327
81	2 x 52	klep	21410322
81	2 x 81	kogel	21410309
133	2 x 81	kogel	60609233

Bent u op zoek naar een andere maat? Neem dan contact op met ons verkoopteam via onderstaand telefoonnummer, via de mail of via onze chatfunctie op de website.



AWG 3-weg verdeelstuk

3-weg verdeelstuk met klep- of kogelafsluiter.
Materiaal: aluminium.

TECHNISCHE SPECIFICATIES

Nok ingaand	Nok uitgaand	Afsluiter	Artikelnummer
81	3 x 52	klep	21410318
81	3 x 52	kogel	21410320
81	3 x 81	kogel	21410350
81	3 x 81	klep	21410316
81	3 x 81	klep	21410317*

* uitgevoerd met schroefafsluiters met messing spindel

Bent u op zoek naar een andere maat? Neem dan contact op met ons verkoopteam via onderstaand telefoonnummer, via de mail of via onze chatfunctie op de website.

**Verdeelstuk groot (varken/zeug) STORZ**

Zeer geschikt voor gebruik in combinatie met de TS.
Door compacte afmetingen zeer eenvoudig (mobiel)
toepasbaar.

TECHNISCHE SPECIFICATIES

Nok ingaaand	Nok uitgaand	Afsluiter	Artikelnummer
160	5 x 81	klep	21410331



AWG opzetstuk

AWG opzetstuk/standpijp voorzien van stijgbuis, voetklaus met wartel en klepafsluiters met messing klep en spindel.

Type 2 met 2 uitgangen en voorzien van Storz nok 81.

TECHNISCHE SPECIFICATIES

Nok	Artikelnummer
2 x 81	21410323
2 x 81	21410324 *

* uitgevoerd met centraal spindel



AWG schuimtussenmenger Z2R / Z4R / Z8R Type L - NOK 81 ALU

Injectorprincipe: Instelbare mengverhouding 0-6% voor zwaar- en middelschuim. Het drukverlies in de slang naar de schuimstraalpijp mag maximaal 2 bar zijn. Aanzuighoogte SVM: bij 6% maximaal 2 meter. SVM aansluiting 1". Met lichtmetalen Storz koppelingen.

TECHNISCHE SPECIFICATIES

Nok water ingaand/uitgaand	Nok schuim ingaand	Capaciteit ltr/min.	Artikelnummer
81	31	200	21480424 (Z2R)
81	31	400	21480412 (Z4R)
81	31	800	21480421 (Z8R)

